

# Briefkastenanlagen

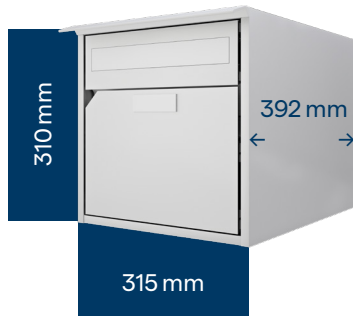
ALU 300 & ALU 400



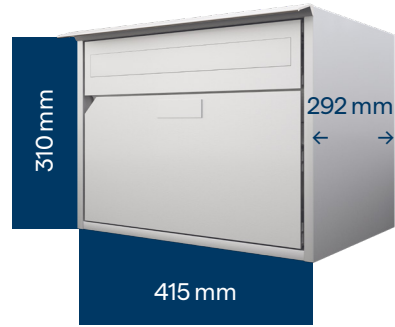
**Huber**ag

## Masse

### Alu 300



### Alu 400



## Fronten



Flach  
mit Auseckung



Griffleiste schmal



Griffleiste breit



Dessinal



Klassisch

## Regenschutz



Regenschutzleiste  
4 cm vorstehend



Regendach integriert  
4 cm vorstehend

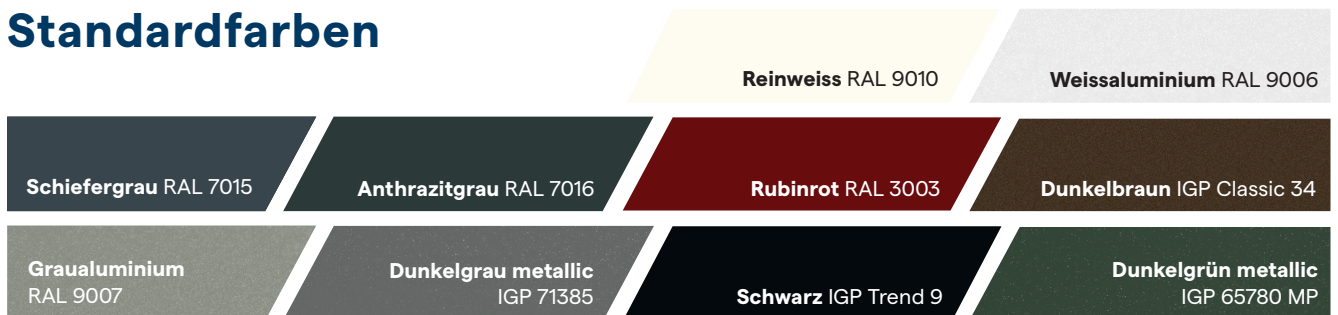


ALU-Dach  
10 cm vorstehend



Regendach integriert  
mit LED-Beleuchtung

## Standardfarben



Unsere Modelle Alu 300 + Alu 400 sind ohne Aufpreis  
in allen Standardfarben erhältlich.

Gegen einen Zuschlag sind Beschichtungen  
in RAL-, IGP- und NCS-Farben möglich.

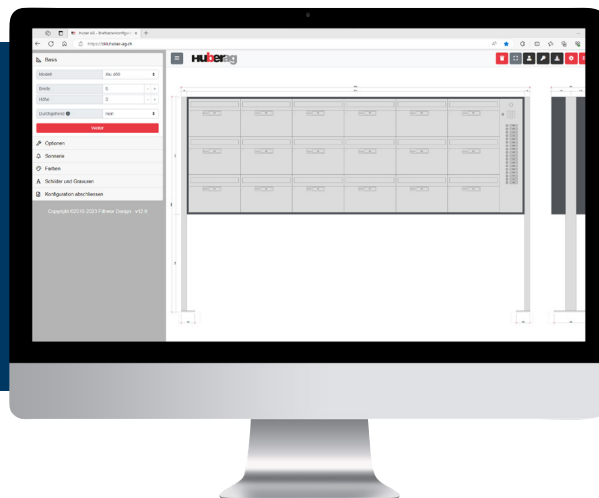
Weitere Ausführung

Eloxiert

Gestalten Sie Ihre Briefkastenanlage online mit unserem Konfigurator:

[www.bkk.huber-ag.ch](http://www.bkk.huber-ag.ch)

Auf unserer Webseite finden Sie zahlreiche weitere Ausführungsmöglichkeiten!



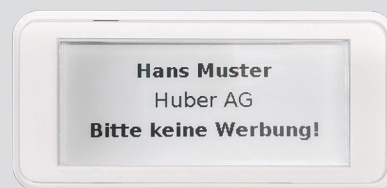
**Sonnerieschild**



**Namensschild**



**Bitte-keine-Werbung-Schild**



**FlexiTag/Digitales Namensschild**

- 1 Blindfach**  
Kann zum Briefkasten umgebaut werden. Mit Zwischenboden und verschliessbarer Blindfachtür.

- 2 Offenes Ablagefach mit Innenverkleidung**

- 3 Depotfach (ohne Abbildung)**  
Mit frei zugänglicher Tür.



**Schlüssel, Zylinder, Feder**

- Für Wohnungen mit häufigen Bewohnerwechseln
- programmierbar via App oder via Gateway und Web-Login
- Bis zu drei Zeilen möglich, Gross- und Kleinschreibung, gerade, fett oder kursiv
- Einsatzmöglichkeit auch für digitale Türschilder

## Stützen



Seitenstütze 4kant Alu



Doppelseitenstütze 4kant Alu



Seitenwandverlängerung

## DisplayIT



- elektronische Vollfarb-Beschilderung
- ersetzt Papierbeschilderungen
- kein Stromanschluss nötig – batteriebetrieben bis zu 5 Jahre Betriebszeit
- 13.3" oder 25.3" ePaper-Display

## Beschriftung und Beleuchtung

Auslasierung ohne LED-Beleuchtung



Auslasierung mit LED-Beleuchtung



Folienbeschriftung



Weitere Ausführungen auf Anfrage  
[info@huber-ag.ch](mailto:info@huber-ag.ch)

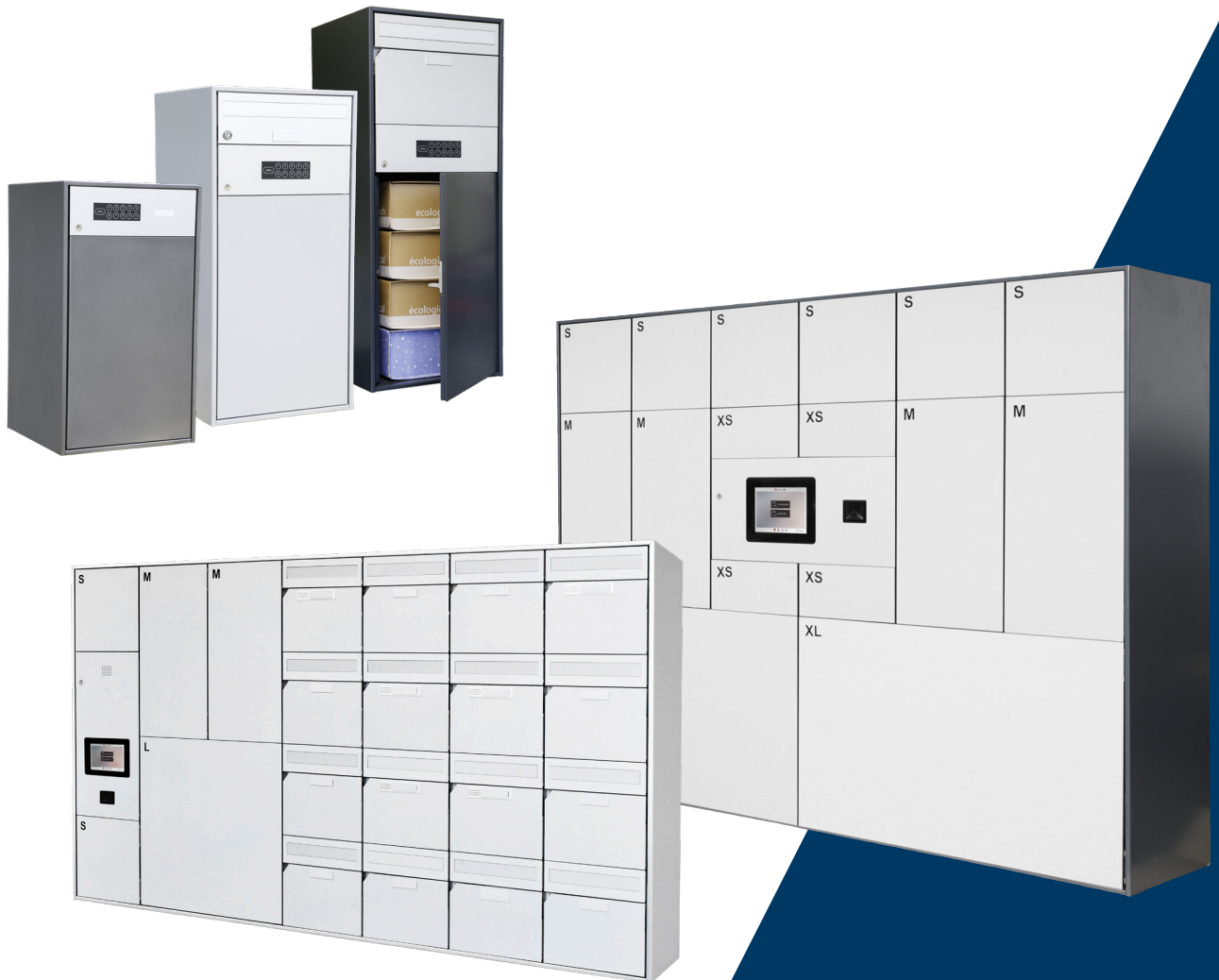
# SchlaueBox



SCHLAUEBOX

Wäre es nicht praktisch, wenn man Ihnen Pakete zustellen könnte, obwohl Sie nicht zu Hause sind?

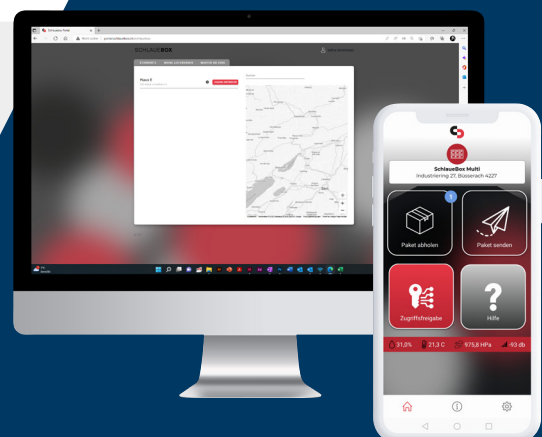
Wir machen's möglich und bieten Ihnen manuelle sowie automatisierte Lösungen – vom Einzelkasten bis zur Paketfachanlage.



## BEDIENUNG UND VERWALTUNG

Der Empfang und Versand von Paketen kann einfach und bequem via App oder Web-Login organisiert werden.

Zudem können Sie problemlos anderen Personen Zugriff auf Ihre Sendungen geben.



# Wir machen's möglich!



SchlaueBox kombiniert mit Briefkästen & Info-Bildschirm



Briefkastengruppe mit Blechverkleidung & Tablar



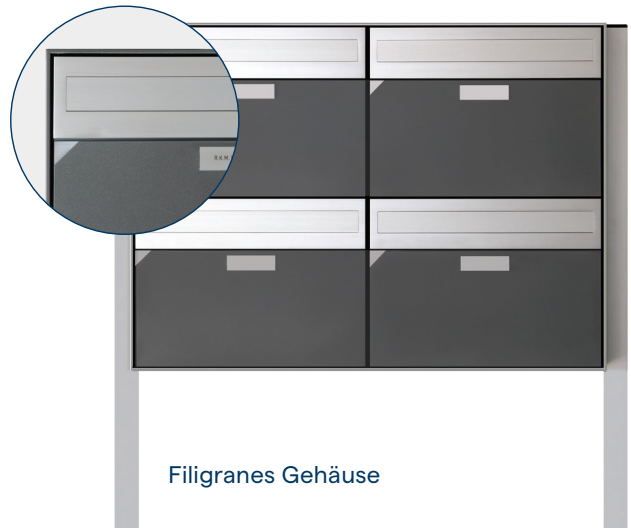
Holzverkleidung



Anlage mit grosser Lichtquelle



Sockelmontage



Filigranes Gehäuse

**Huberag**  
huber-ag.ch

Technische Änderungen vorbehalten.  
Farbabweichungen sind drucktechnisch  
bedingt und lassen sich nicht vermeiden.